

RotaTech - FH

Pełnowymiarowa furta z napędem ręcznym

Napęd

Ręczny

Materiały

Obudowa:

- Stal miękka (malowana proszkowo lub galwanizowana)
- Stal nierdzewna 304 (szcztokowana lub malowana proszkowo)

Skrzydła rotora:

- Stal miękka (malowana proszkowo lub galwanizowana)
- Stal nierdzewna 304 (szcztokowana lub malowana proszkowo)
- wzmacniane szkło bezpieczne bez ramy o grubości 10 mm

Wrzeciono rotora:

- Stal miękka (malowana proszkowo lub galwanizowana)
- Stal nierdzewna 304 (szcztokowana lub malowana proszkowo)



Mechanizm

- Ramiona zostają odblokowane na potrzeby jednego obrotu o 90 lub 120 stopni (umożliwiając przejście jednej osoby) po otrzymaniu sygnału z karty, przycisku, klucza czy komputera.
- Rozstaw ramion furty zapewnia swobodę przejścia jednej osoby na każdy sygnał.
- Po każdym obrocie mechanizmy wewnętrzne przywracają ramiona do pozycji wyjściowej i blokują furte.

Brak zasilania / Alarm pożarowy

W przypadku zagrożenia lub odłączenia zasilania rotor ze skrzydłami pozostanie zablokowany w konfiguracji fail-lock lub będzie się swobodnie obracał w konfiguracji fail-safe. Konfiguracje dostępne są w jednym lub w obu kierunkach i muszą zostać zdefiniowane w momencie składania zamówienia.

Uwaga: Stan awaryjny mechanizmu głowicy będzie taki sam, jaki wybrano dla awarii zasilania.

Dodatkowy interfejs

TL400 PLC:

- Wejście 0V przewidziane dla kierunku wejścia
- Wejście 0V przewidziane dla kierunku wyjścia
- Wejście zatraskowe 0V dla interfejsu urządzenia kontroli dostępu dla przejść równoczesnych kilku osób w kierunku wejścia i wyjścia (FACP)
- Dwa wejścia zatraskowe 0V dla interfejsu urządzenia kontroli dostępu dla przejść pojedynczych w kierunku wejścia i wyjścia
- Dwa wyjścia 0V przewidziane do liczenia wejść i wyjść
- Wyłącznik kluczowy do otwierania/zamykania wybranego kierunku przejścia

OPIS PRODUKTU

Furty RotaTech FH zostały zaprojektowane dla obiektów o wysokim natężeniu ruchu. Stanowią idealne rozwiązanie do kontrolowania ruchu osób wewnątrz lub na zewnątrz budynku.

ZASTOSOWANIE

- Obiekty rekreacyjne
- Budynek użyteczności publicznej
- Place budowy
- Obiekty wojskowe
- Stadiony
- Chronione kompleksy mieszkalne

ALLTECH
by **GUNNEBO**

RotaTech FH

SPECYFIKACJA TECHNICZNA

Wymiary	Szczegóły na następnej stronie
Zasilanie	230 Vac 50 Hz AC
Moc znamionowa	50 Hz 35 W
Stan logiczny napięcia	24 V DC
Temperatura pracy	0 do +45 °C (RH 95% bez kondensacji)
Klasa IP	IP34
Przepustowość (wartości przybliżone)	
Rodzaj czytnika	Osób na minutę
Czytnik wsuwany	12
Czytnik wsuwany z klawiaturą PIN	7.5
Czytnik przeciągany	15
Czytnik przeciągany z klawiaturą PIN	8.5
Czytnik zbliżeniowy	17

DOSTĘPNE MODELE

- Trójramienne, pojedyncze
- Czteroramienne, pojedyncze
- Wysoce bezpieczne modele
- Ze stali nierdzewnej 304
- Galwanizowane

OPCJE

- Uchwyty mocujące czytnik kontroli dostępu
- Zadaszenie furty

RotaTech - FH

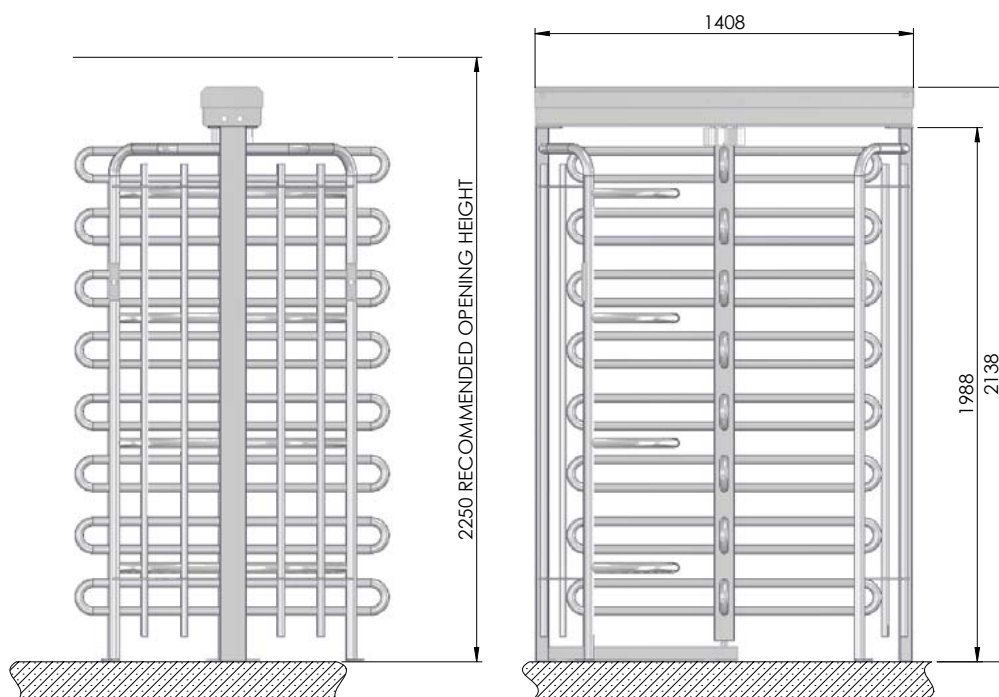
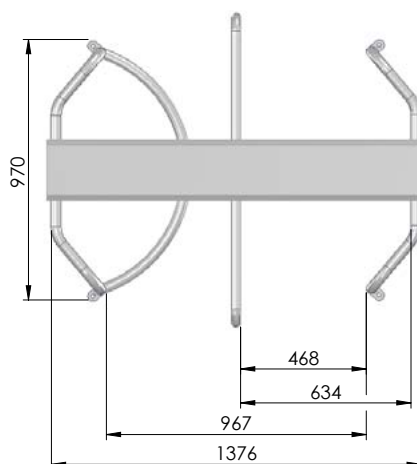
PRZYGOTOWANIE MIEJSCA INSTALACJI

Produkt dostarczany w częściach; może wymagać sprzętu do podnoszenia.

Waga ok. 160 kg (furta pojedyncza) / 42 kg (zadaszenie).

Szczegóły dotyczące instalacji przedstawiono na obrazkach.

Wymiary pojedynczej furty pełnowymiarowej

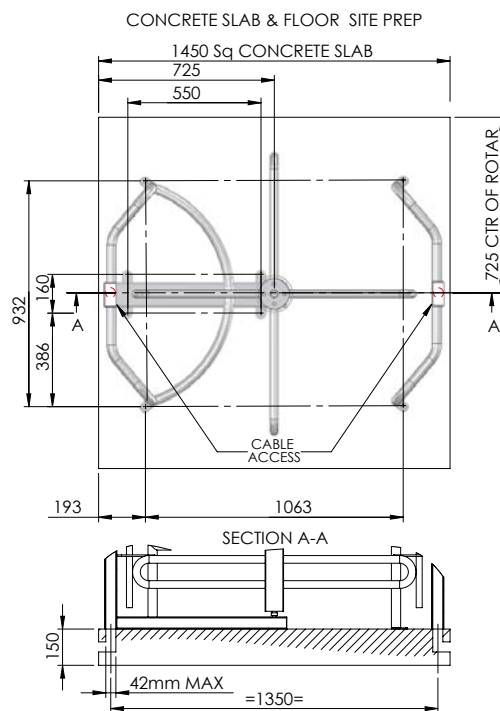


Wylewka betonowa zgodna ze specyfikacją, min. wytrzymałość kostki na ściskanie (f_{ck}cube) 30 n/mm². Podłoże musi być płaskie +/- 5mm. Wymiary wylewki minimum 1443 x 1343 x 150 mm.

RotaTech- FH

WAŻNE

- Wszelkie poziome przepusty i rury znajdujące się w pobliżu miejsca montażu powinny znajdować się minimum 140 mm poniżej poziomu podłogi.
- Wymiary podane w kartach katalogowych mają charakter jedynie informacyjny. W celu przygotowania miejsca instalacji należy oprzeć się na rysunkach projektowych Alltech lub skontaktować z serwisem Gunnebo.
- Metalowa rura kablowa powinna wznosić się 50 mm od podstawy.
- Odpowiedzialnością klienta jest zapewnienie spójności i wytrzymałości konstrukcji w miejscu instalacji.



W celu uzyskania dodatkowych informacji prosimy kontaktować się z:

Gunnebo Polska Sp. z o.o.

ul. Fryderyka Chopina 20-22

62-800 Kalisz

Tel. +48 62 768 55 70

Fax +48 62 768 55 71

www.gunnebo.pl, email: polska@gunnebo.com

Uwaga: W celu realizacji polityki ciągłego udoskonalania, Gunnebo zastrzega sobie prawo do modyfikowania konstrukcji i szczegółów w każdej chwili i bez uprzedzenia.