



## GyroPass

Drzwi obrotowe z napędem przeznaczone do instalacji wewnątrz lub częściowo na zewnątrz budynku

GyroPass to drzwi obrotowe z grupy premium w ofercie Gunnebo, których przejrzysty i elegancki design idealnie wkomponuje się we wnętrze każdego miejsca instalacji.

Bezpieczeństwo gwarantowane jest dzięki dostosowaniu momentu obrotowego w obu kierunkach oraz zastosowaniu krawędzi bezpieczeństwa dla ruchu naprzód i wstecz. Dostępna jest również opcja awaryjnego otwarcia drzwi.

Drzwi obrotowe GyroPass w standardzie oferują tryb dzienny, w ramach którego wybrać można opcję wejścia, wyjścia lub ruchu w obu kierunkach, a także przejścia w trybie wolnym.

Wszystkie parametry oraz funkcje programuje się za pomocą przyjaznego użytkownikowi interfejsu na dołączonym do urządzenia tablecie.

Pełna lista akcesoriów dodatkowych i funkcji opcjonalnych zawiera zasuwy nocne ręczne lub z napędem (kurtykę bezpieczeństwa), jak również szeroką gamę wykończeń i modeli o różnych wymiarach.

Urządzenie GyroPass wyposażone jest również w kluczowy zamek mechaniczny umożliwiający dodatkowe zabezpieczenie drzwi.

Dla obu kierunków przejścia zainstalowano diody LED pozwalające na skuteczne przekazywanie informacji na temat statusu drzwi użytkownikowi.



## Specyfikacja techniczna

### Napęd

Drzwi obrotowe z napędem i czujnikiem momentu obrotowego.

Napięcie logiczne: 24Vac.

### Materiały

Rama i cokół: Stal lakierowana proszkowo, wykończenie RAL 9006

Oszklenie ramy: 8-9 mm dwuwarstwowe szkło laminowane

Skrzydła rotora: Rama aluminiowa, wykończenie w kolorze srebrnym RAL 7040  
8-9 mm dwuwarstwowe szkło laminowane; nadruki ostrzegawcze na skrzydłach ruchomych

Sufit: Lamina HPL wykończony w perłowym popielu

### Oświetlenie

W suficie drzwi obrotowych, w każdym z kwadrantów, zainstalowano 3 lub 4 punkty świetlne LED (w zależności od wybranego modelu: z trzema lub czterema skrzydłami).

### Awaria zasilania / Alarm pożarowy

Drzwi obróć się do położenia bezpiecznego, wykorzystując w tym celu podtrzymywanie baterijne zasilania (BBU), a następnie zatrzymają się i pozostaną nieczynne. Drzwi pozostaną w tym położeniu aż do przywrócenia zasilania. W celu aktywowania tego stanu wymagany jest sygnał NC (normalnie zamknięte) pochodzący z urządzenia zewnętrznego.

### Dodatkowy interfejs

Normalnie otwarty (NO) sygnał chwilowego napięcia zerowego (0 V) podawany albo z czytnika kart, albo z przycisku, o czasie trwania od 0,5 do 1,0 sekundy. W standardzie możliwość wyłączenia czytnika kart, ponownego uruchomienia oraz potwierdzenia przejścia.

## DANE TECHNICZNE

- Zasilanie 230 Vac 50 Hz lub 115 Vac 60 HZ
- Moc znamionowa 230 V AC - 1,4 A/115 V AC - 2,8 A
- Napięcie 24 V DC
- Temperatura pracy 0° do 50°
- Klasa IP/MCBF/MTTR IP33/1,5 mln cykli/mniej niż 30 min.
- Przepływ osób (przybliżone wartości):  
Zbliżeniowy typ czytnika: do 20 osób na minutę  
(równocześnie w obu kierunkach)

## MODELE

- 2000 mm średnicy wewn., 3/4 skrzydła
- 2180 mm średnicy wewn., 3/4 skrzydła
- 2680 mm średnicy wewn., 3/4 skrzydła
- 3180 mm średnicy wewn., 3/4 skrzydła
- 3680 mm średnicy wewn., 3/4 skrzydła

## OPCJE

- Alternatywne materiały i wykończenia
- Ewakuacyjne otwarcie drzwi
- Zewnętrzna zasuwa/kurtyna bezpieczeństwa
- Oszklenie 11 mm
- Przycisk "anti-panic"
- Integracja czytnika kart
- Przycisk sterowania
- Podświetlane piktogramy
- BR1 BR2 BR3 BR4 EN1063
- RC1 RC2 RC3 EN1627

## KORZYŚCI

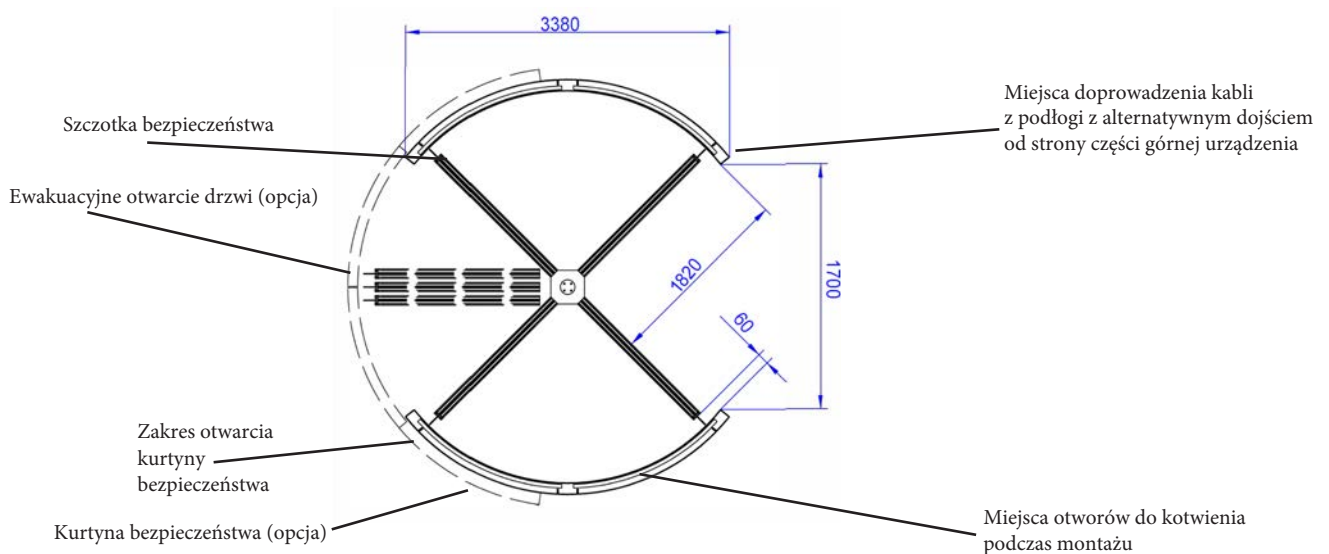
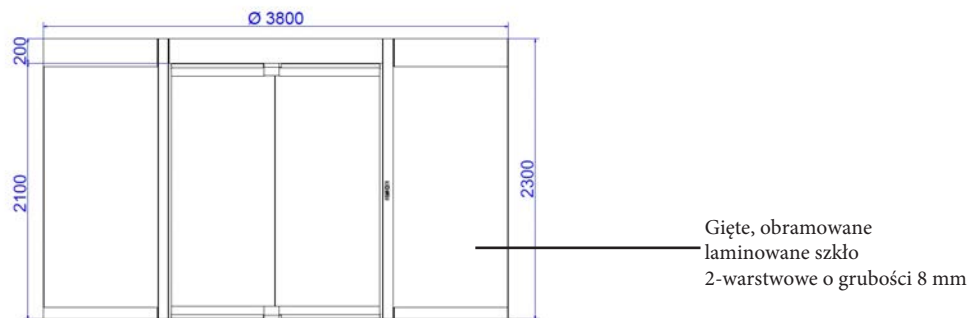
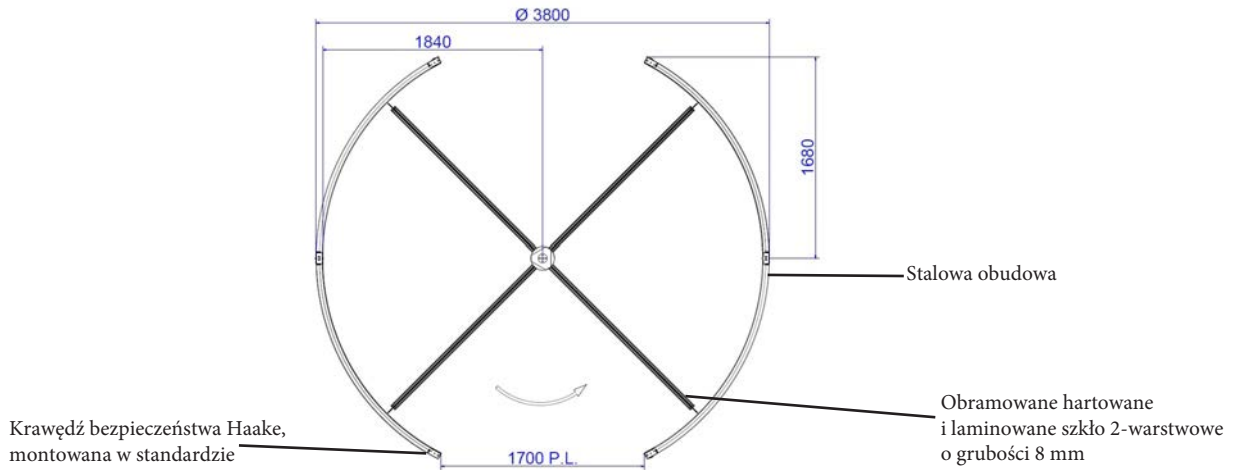
- Wysoka przepustowość
- Elegancki design
- Efektywne zarządzanie przepływem osób

## ZASTOSOWANIE

- Budynek rządowe
- Sektor bankowy
- Ośrodki badawcze
- Edukacja
- Technologia informacyjna
- Telekomunikacja...

## PRZYGOTOWANIE MIEJSCA MONTAŻU: GyroPass 3680, 4 skrzydła

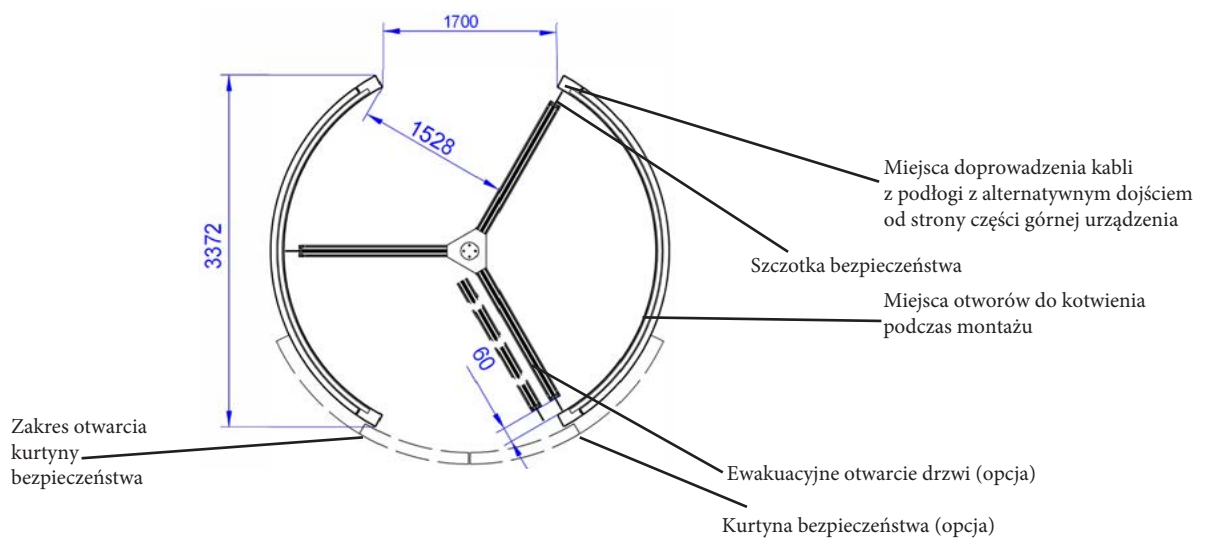
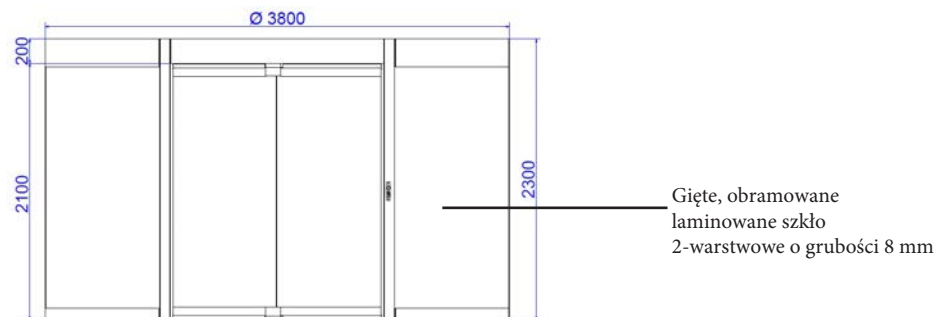
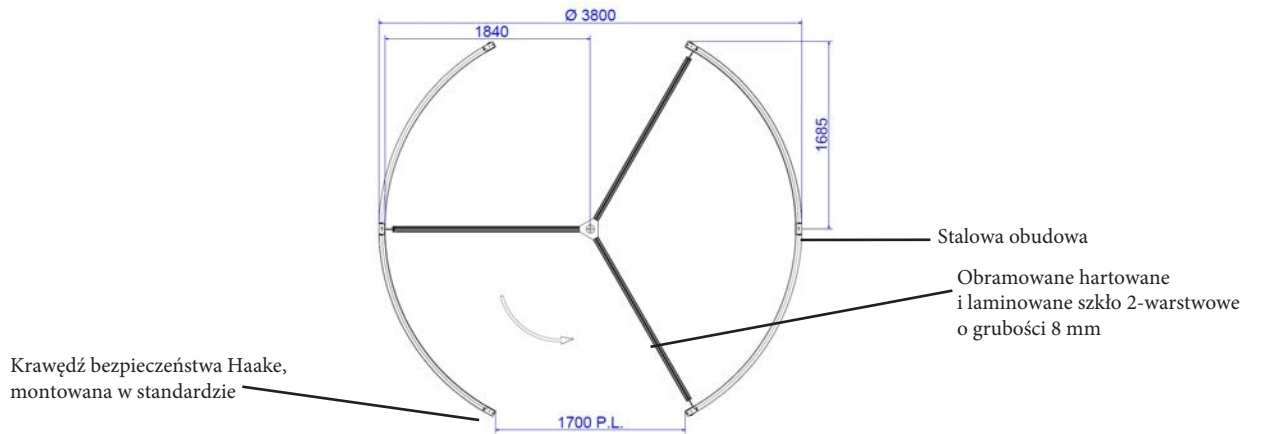
Produkt dostarczany w zestawie, wymaga sprzętu do podnoszenia. Waga: ok. 1480 kg (szczegóły dotyczące instalacji przedstawiono na rysunkach).



Podstawa betonowa: co najmniej 30 N/mm<sup>2</sup> oporu.  
 Podłoże musi być płaskie i wypoziomowane +/- 5 mm.  
 Wymiary wylewki: min. 3900 x 3900 x 150 mm.

## PRZYGOTOWANIE MIEJSCA MONTAŻU: GyroPass 3680, 3 skrzydła

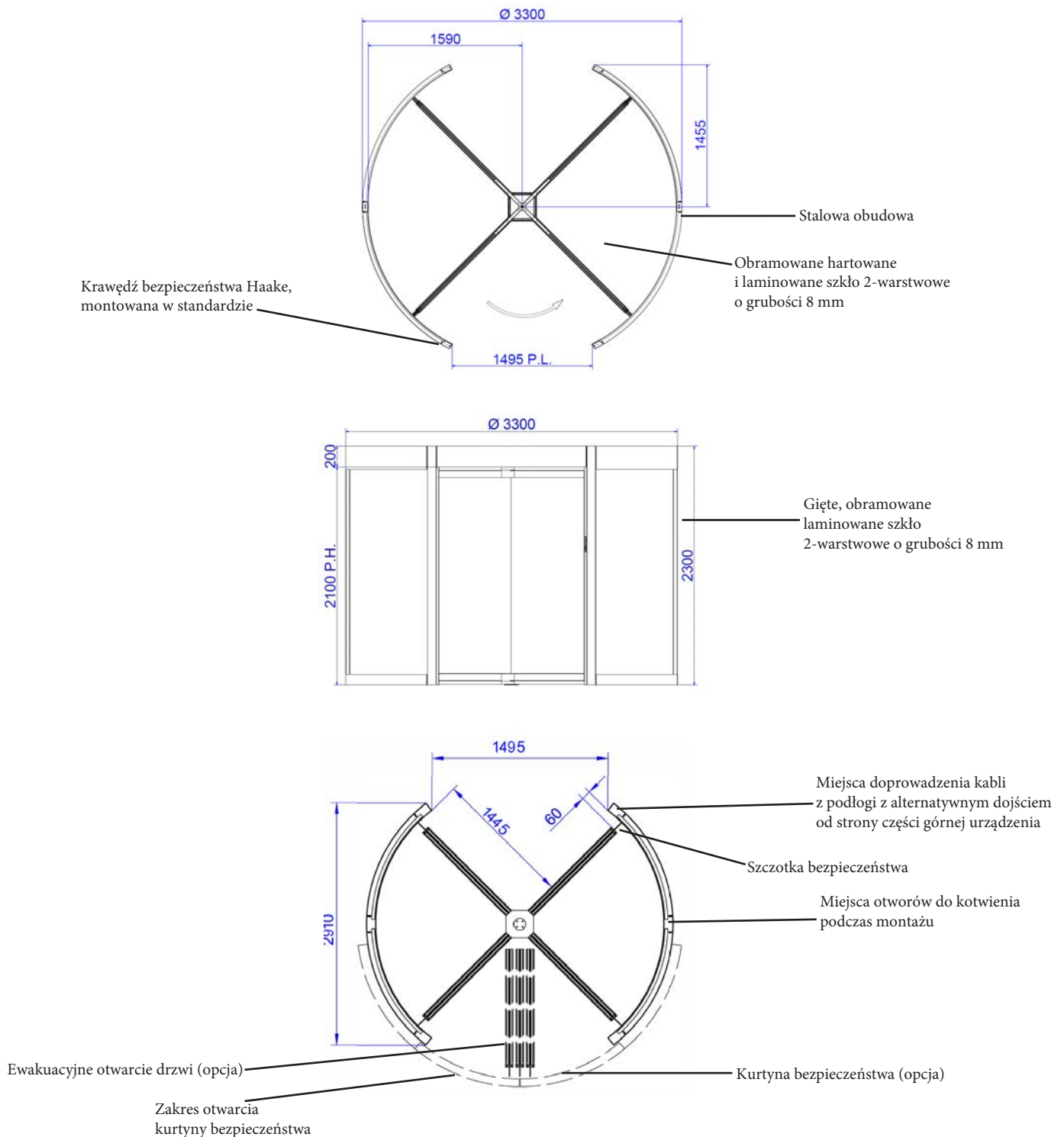
Produkt dostarczany w zestawie, wymaga sprzętu do podnoszenia. Waga: ok. 1480 kg (szczegóły dotyczące instalacji przedstawiono na rysunkach).



Podstawa betonowa: co najmniej 30 N/mm<sup>2</sup> oporu.  
 Podłoże musi być płaskie i wypoziomowane +/- 5 mm.  
 Wymiary wylewki: min. 3900 x 3900 x 150 mm.

## PRZYGOTOWANIE MIEJSCA MONTAŻU: GyroPass 3180, 4 skrzydła

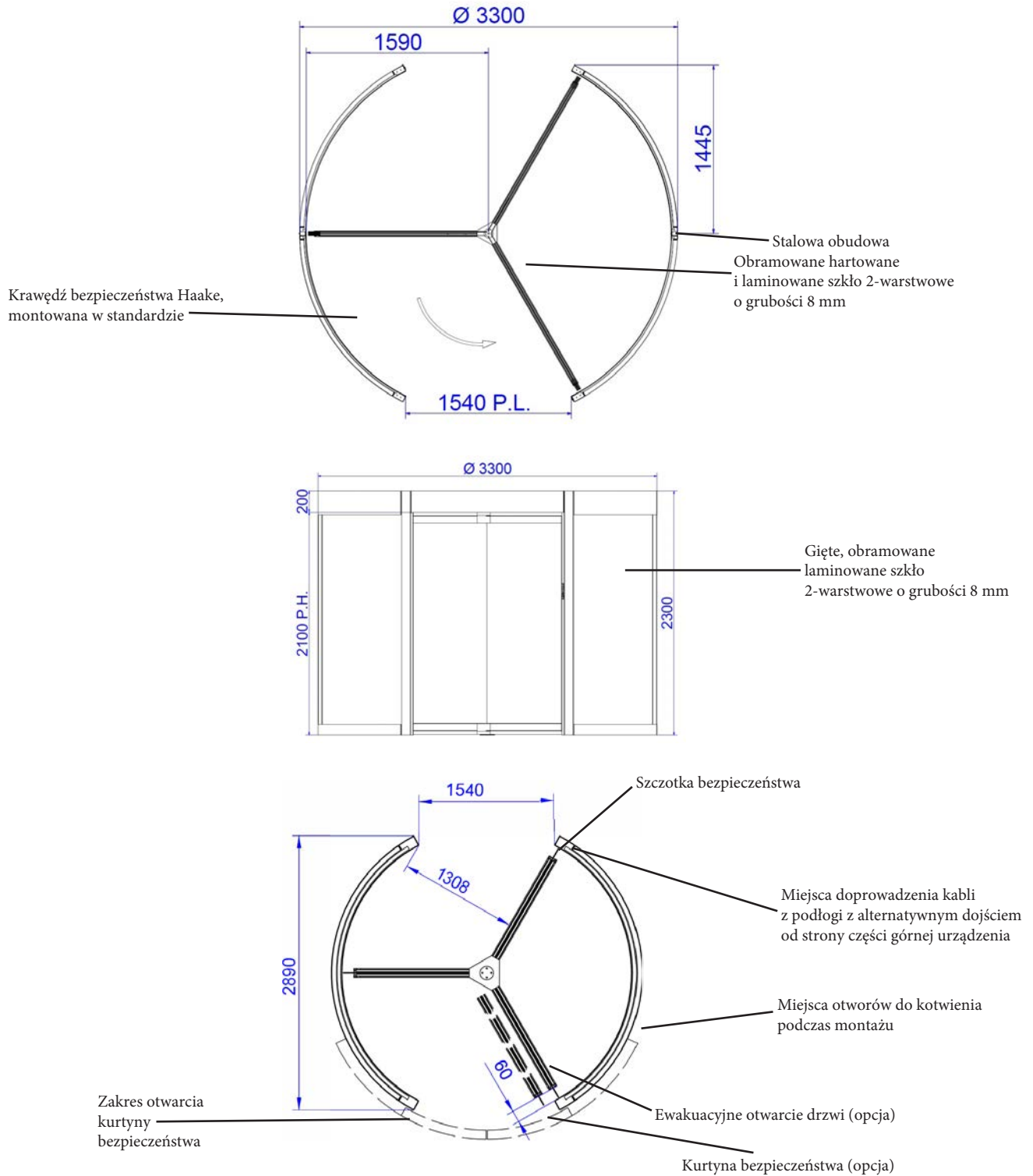
Produkt dostarczany w zestawie, wymaga sprzętu do podnoszenia. Waga: ok. 1300 kg (szczegóły dotyczące instalacji przedstawiono na rysunkach).



Podstawa betonowa: co najmniej 30 N/mm<sup>2</sup> oporu.  
 Podłoże musi być płaskie i wypoziomowane +/- 5 mm.  
 Wymiary wylewki: min. 3400 x 3400 x 150 mm.

## PRZYGOTOWANIE MIEJSCA MONTAŻU: GyroPass 3180, 3 skrzydła

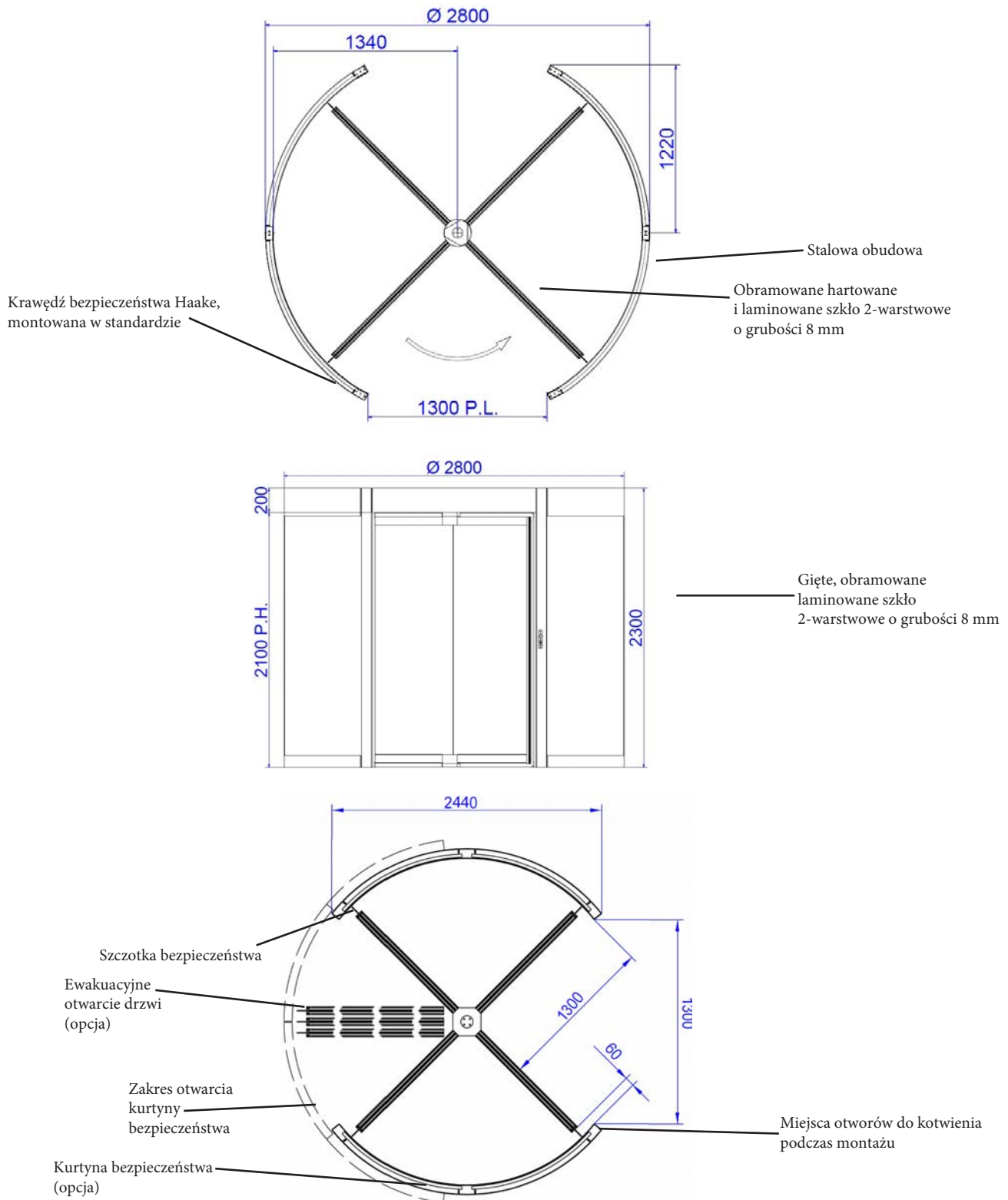
Produkt dostarczany w zestawie, wymaga sprzętu do podnoszenia. Waga: ok. 1300 kg (szczegóły dotyczące instalacji przedstawiono na rysunkach).



Podstawa betonowa: co najmniej 30 N/mm<sup>2</sup> oporu.  
Podłoże musi być płaskie i wypoziomowane +/- 5 mm.  
Wymiary wylewki: min. 3400 x 3400 x 150 mm.

## PRZYGOTOWANIE MIEJSCA MONTAŻU: GyroPass 2680, 4 skrzydła

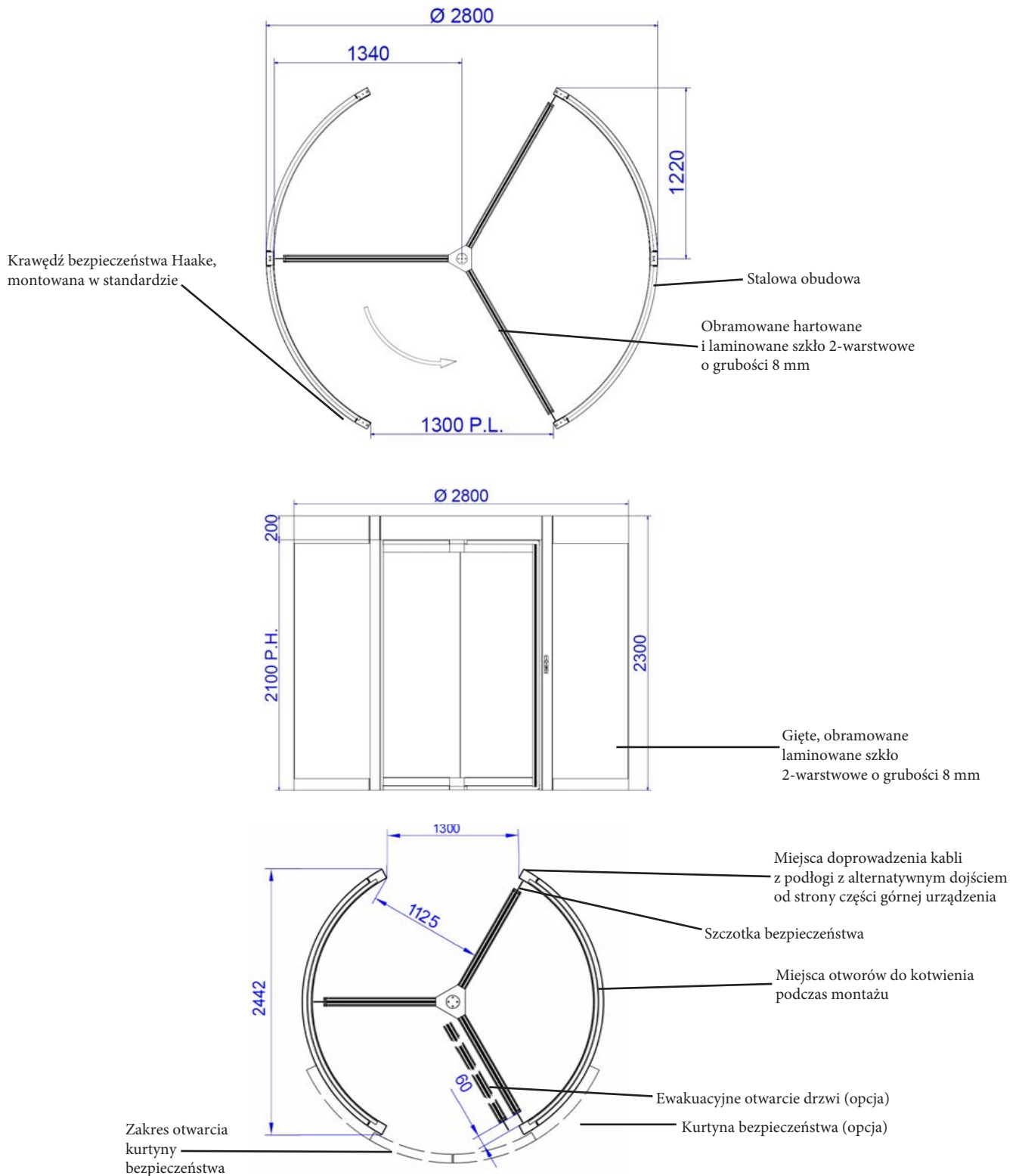
Produkt dostarczany w zestawie, wymaga sprzętu do podnoszenia. Waga: ok. 1160 kg (szczegóły dotyczące instalacji przedstawiono na rysunkach).



Podstawa betonowa: co najmniej 30 N/mm<sup>2</sup> oporu.  
 Podłoże musi być płaskie i wypoziomowane +/- 5 mm.  
 Wymiary wylewki: min. 2900 x 2900 x 150 mm.

## PRZYGOTOWANIE MIEJSCA MONTAŻU: GyroPass 2680, 3 skrzydła

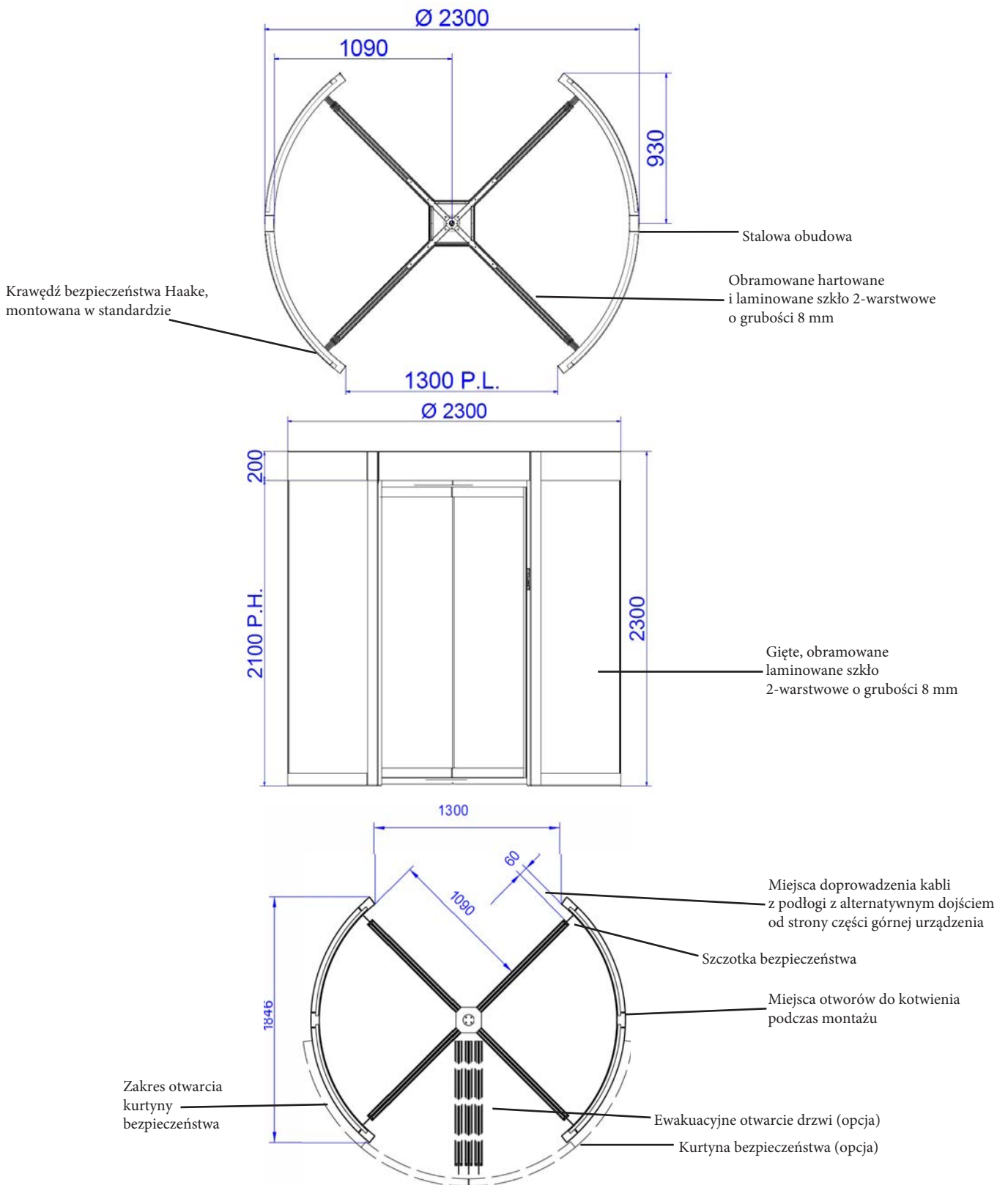
Produkt dostarczany w zestawie, wymaga sprzętu do podnoszenia. Waga: ok. 1160 kg (szczegóły dotyczące instalacji przedstawiono na rysunkach).



Podstawa betonowa: co najmniej 30 N/mm<sup>2</sup> oporu.  
 Podłoże musi być płaskie i wypoziomowane +/- 5 mm.  
 Wymiary wylewki: min. 2900 x 2900 x 150 mm.

## PRZYGOTOWANIE MIEJSCA MONTAŻU: GyroPass 2180, 4 skrzydła

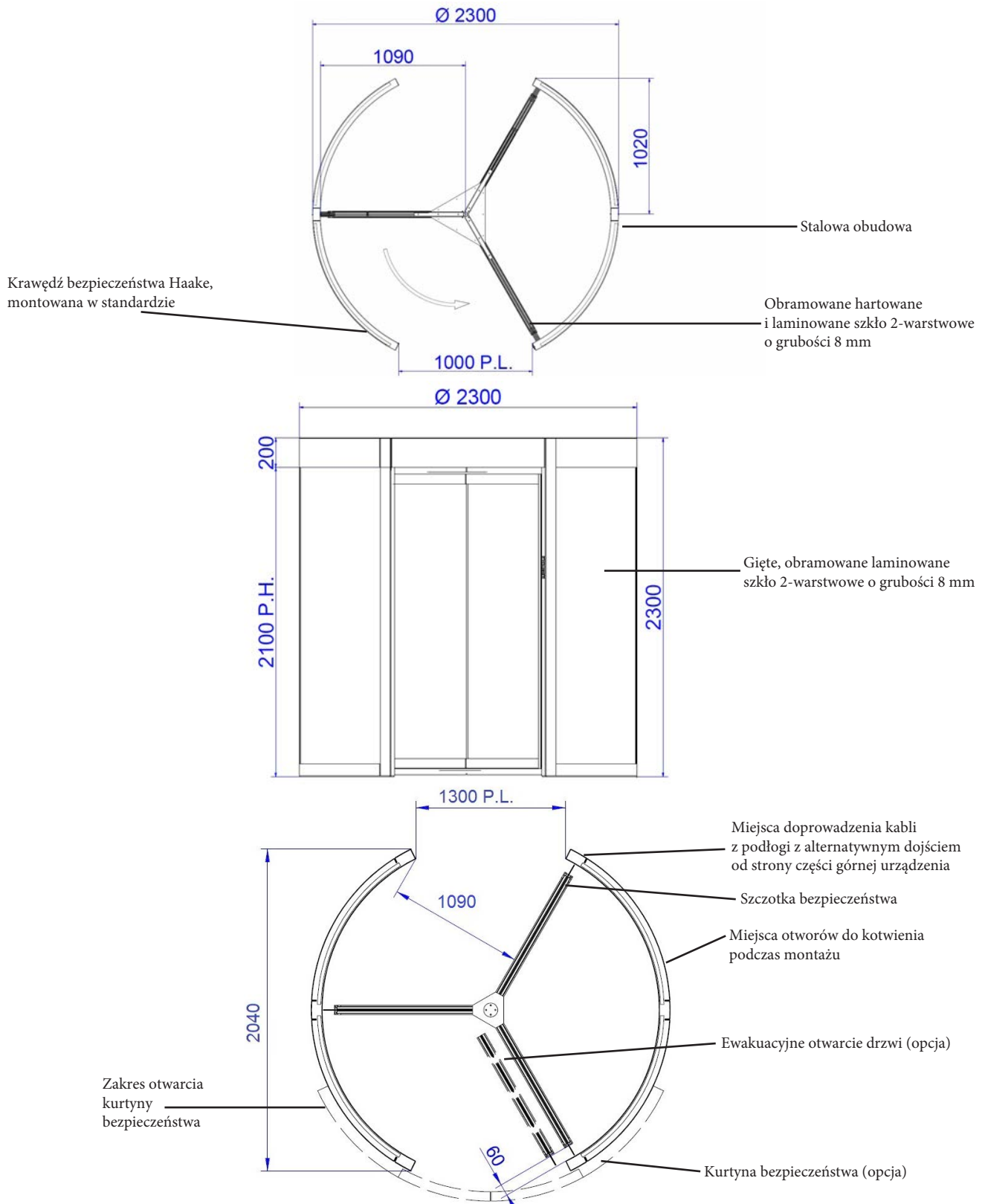
Produkt dostarczany w zestawie, wymaga sprzętu do podnoszenia. Waga: ok. 1040 kg (szczegóły dotyczące instalacji przedstawiono na rysunkach).



Podstawa betonowa: co najmniej  $30 \text{ N/mm}^2$  oporu.  
 Podłoże musi być płaskie i wypoziomowane  $\pm 5 \text{ mm}$ .  
 Wymiary wylewki: min.  $2400 \times 2400 \times 150 \text{ mm}$ .

## PRZYGOTOWANIE MIEJSCA MONTAŻU: GyroPass 2180, 3 skrzydła

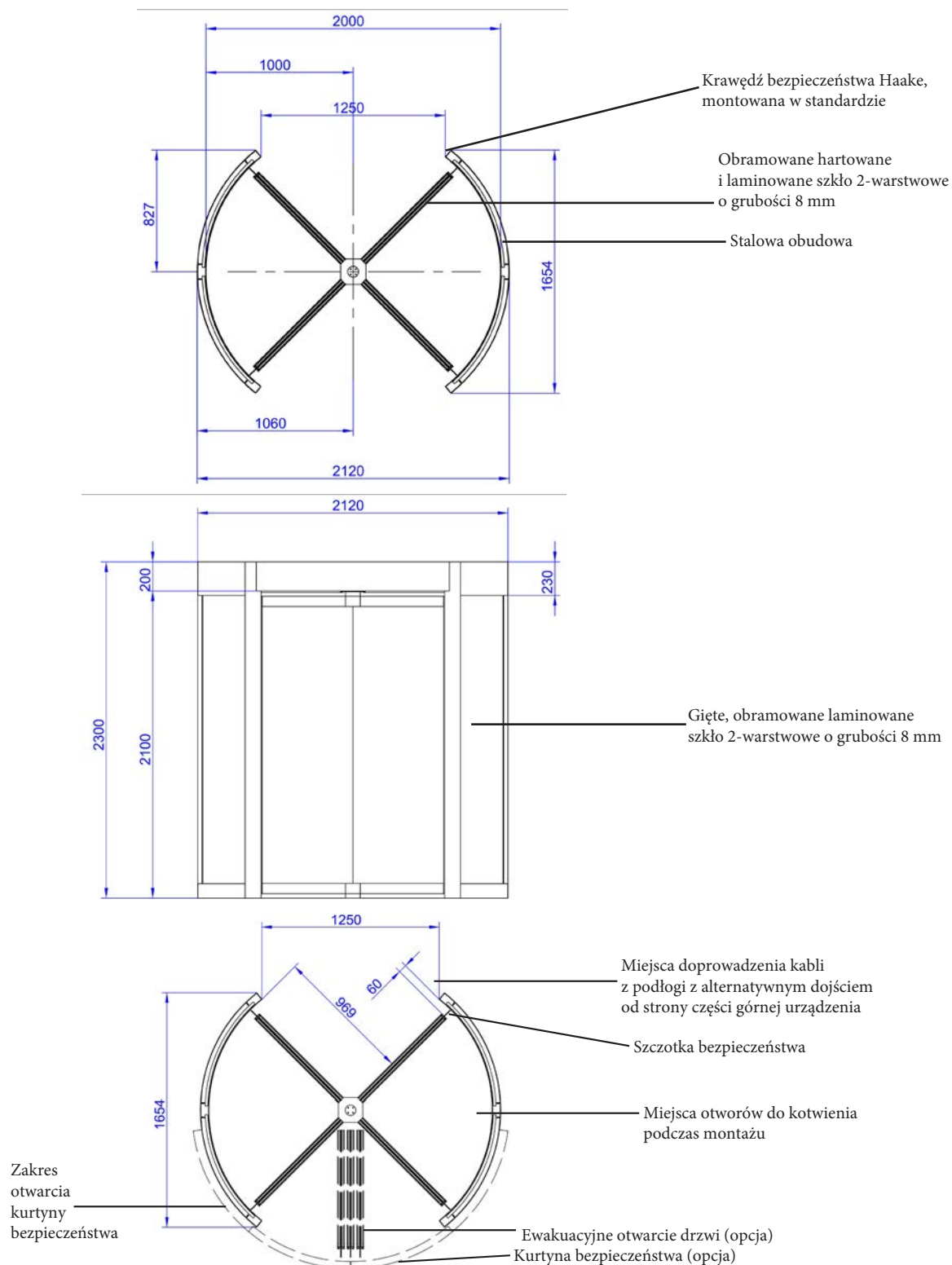
Produkt dostarczany w zestawie, wymaga sprzętu do podnoszenia. Waga: ok. 1040 kg (szczegóły dotyczące instalacji przedstawiono na rysunkach).



Podstawa betonowa: co najmniej 30 N/mm<sup>2</sup> oporu.  
 Podłoże musi być płaskie i wypoziomowane +/- 5 mm.  
 Wymiary wylewki: min. 2400 x 2400 x 150 mm.

## PRZYGOTOWANIE MIEJSCA MONTAŻU: GyroPass 2000, 4 skrzydła

Produkt dostarczany w zestawie, wymaga sprzętu do podnoszenia. Waga: ok. 710 kg (szczegóły dotyczące instalacji przedstawiono na rysunkach).



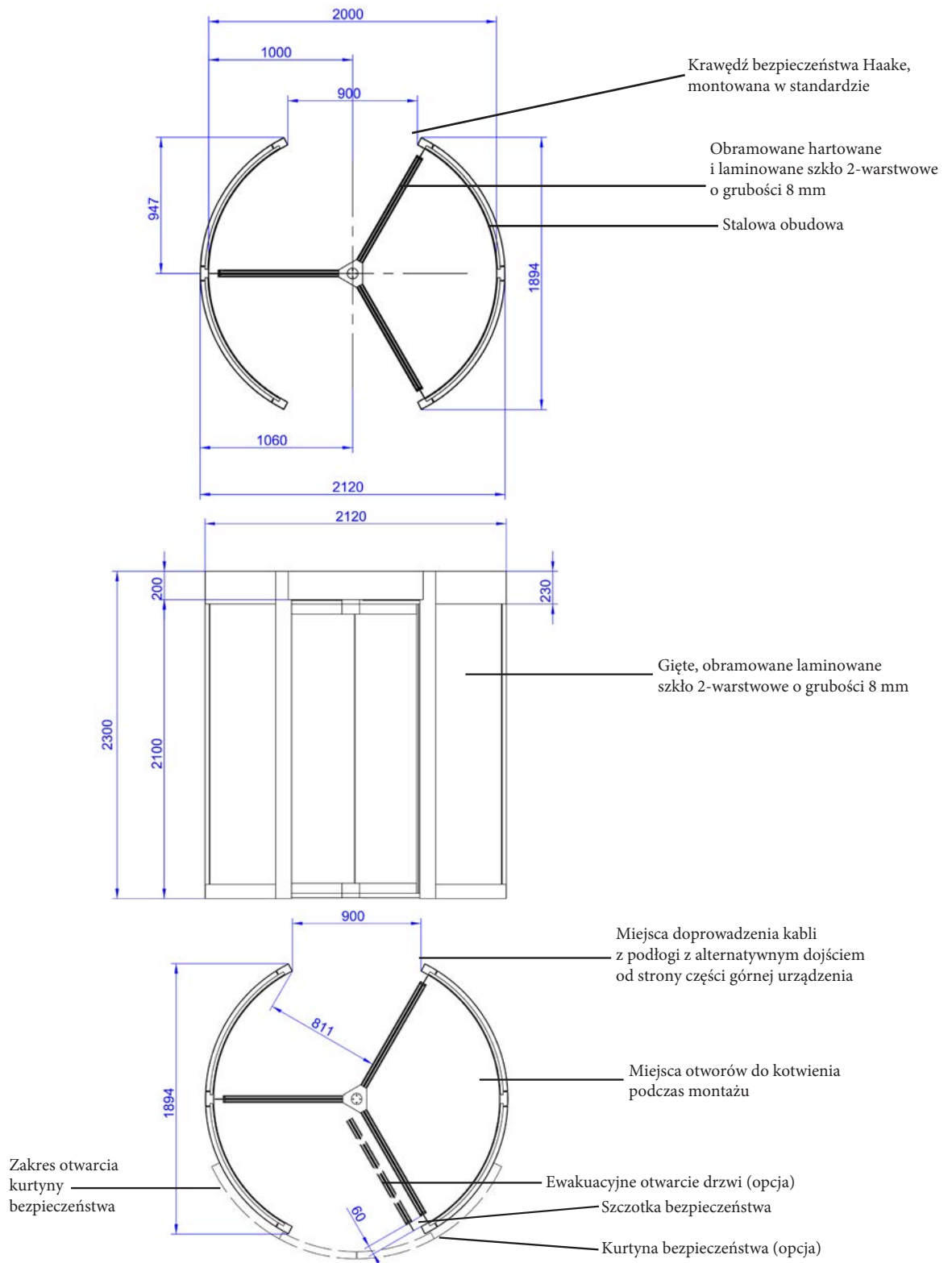
Podstawa betonowa: co najmniej 30 N/mm<sup>2</sup> oporu.

Podłoże musi być płaskie i wypoziomowane +/- 5 mm.

Wymiary wylewki: min. 2250 x 2250 x 150 mm.

## PRZYGOTOWANIE MIEJSCA MONTAŻU: GyroPass 2000, 3 skrzydła

Produkt dostarczany w zestawie, wymaga sprzętu do podnoszenia. Waga: ok. 710 kg (szczegóły dotyczące instalacji przedstawiono na rysunkach).



Podstawa betonowa: co najmniej 30 N/mm<sup>2</sup> oporu.  
 Podłoże musi być płaskie i wypoziomowane +/- 5 mm.  
 Wymiary wylewki: min. 2250 x 2250 x 150 mm.

## WAŻNE UWAGI

- Wszelkie poziome przepusty i rury znajdujące się w pobliżu miejsca montażu powinny być usytuowane min. 140 mm poniżej poziomu podłogi oraz wznosić się min. 50 mm od podstawy.
- Na użytkownika spoczywa obowiązek zapewnienia odpowiedniego miejsca instalacji pod względem wytrzymałości i integralności strukturalnej.
- Wymiary podane w kartach katalogowych mają charakter jedynie informacyjny. W celu przygotowania miejsca montażu należy kontaktować się z serwisem Gunnebo.

## WARUNKI UŻYTKOWANIA

Podczas korzystania z produktów Gunnebo ze względów bezpieczeństwa dzieci muszą przebywać pod nadzorem osoby dorosłej.

Więcej informacji:

**Gunnebo Polska Sp. z o.o.**

ul. Fryderyka Chopina 20-22, 62-800 Kalisz

Tel.: +48 62 768 55 70

Faks: +48 62 768 55 71

E-mail: [polska@gunnebo.com](mailto:polska@gunnebo.com)

[www.gunnebo.pl](http://www.gunnebo.pl), [www.bramkigunnebo.pl](http://www.bramkigunnebo.pl)

Uwaga: W celu realizacji polityki ciągłego udoskonalania firma Gunnebo zastrzega sobie prawo do modyfikowania przedstawionych projektów i szczegółów w każdej chwili i bez uprzedzenia. Ilustracje zawarte w niniejszej broszurze należy traktować jako przykładowe instalacje, które nie prezentują standardowego produktu.